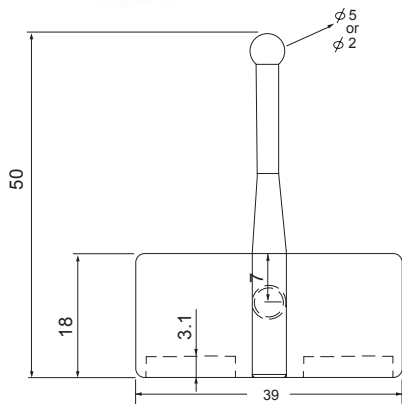


## ◎JM-ETB 放電基準棒



特點:

1. 放電基準棒採鎢鋼材質，耐磨耗，量測精度高。
2. 底座採用預硬不鏽鋼材質，底部並附有2個磁石，可任意地方固定做基準校正。
3. 利用訊號感應透過放基準棒，定位基準點。



型號 Model	材質 Material	總高	不銹鋼底座			球徑 $\phi$
			長	寬	高	
JM-ETB2	不銹鋼+磁石+鎢鋼棒	50	39	18	18	$\phi 2$
JM-ETB5	不銹鋼+磁石+鎢鋼棒	50	39	18	18	$\phi 5$